

SILEXA

# KEG SWITCHER

BIER NON-STOP.

## UND DER FASSWECHSEL WIRD ZUM KINDERSPIEL

Das Silexa KEG Switcher System schaltet automatisch vom leeren Fass auf das nächste volle Fass. Beim Umschaltvorgang werden die Leitungen schaumentleert. Keine leeren Leitungen, kein Schaum, kein Anzapfen.

- + Grafisches Display spart Zeit und Wege und steigert den Bierumsatz
- + Vollautomatischer Umschalt- Entlüftungs-, sowie Spülvorgang
- + Verfügbar für 2 oder 3 Fässer
- + Wartungsfrei - funktioniert ohne mechanischem Bierstop und heiß werdenden Magnetventilen
- + Hygieneoptimiert - integrierte Wasserspülung und Schwammkugelreinigung möglich

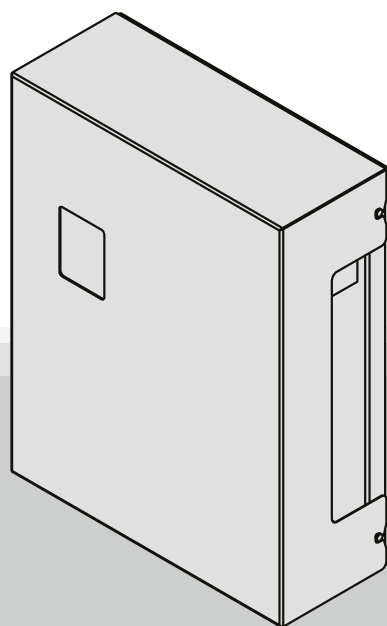
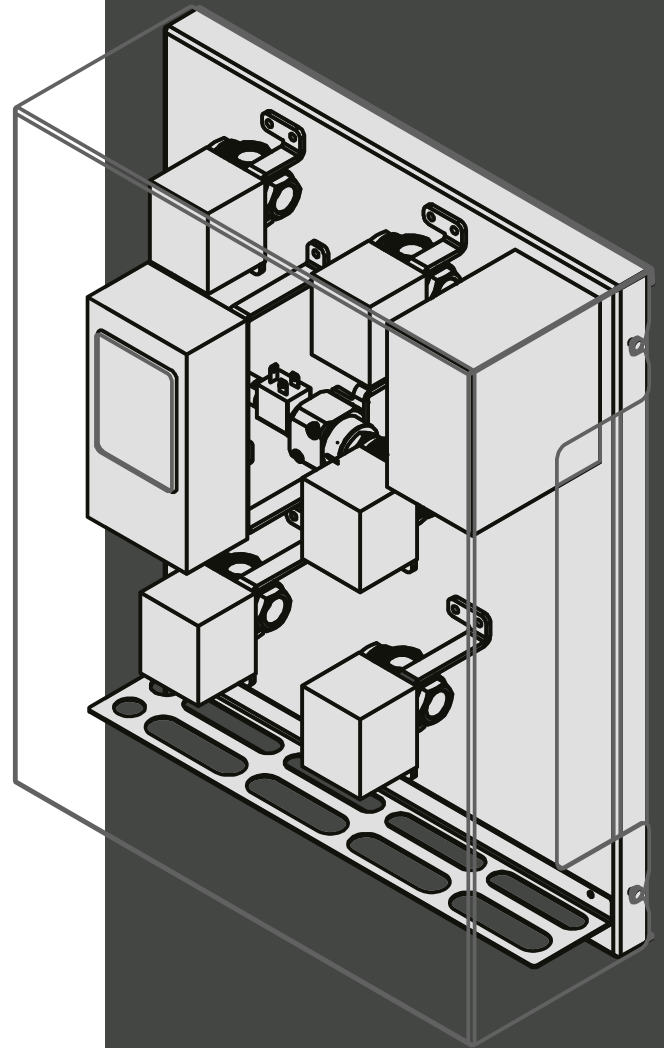


## DATEN & FAKTEN

- + Einfache Montage und Inbetriebnahme
- + Verfügbar mit individuellem Branding
- + Schaltausgang zur Statusanzeige

### OPTIONAL:

- + integrierte Fördergasabschaltung ohne Magnetventile – Reserve-Kegs werden nicht mit Fördergas beaufschlagt
- + integrierte Bierpumpe
- + Förderdruck- und Temperaturanzeige
- + Silexa Line Cleaner kompatibel – chemische Reinigung integriert
- + Druckregler und/oder Volumensgeber sowie Reinigungsadapter-Module verfügbar
- + Vollintegriert im Silexa Geräteverbund mit Fassstatusanzeige und Ventilabschaltung



### ABMESSUNGEN (MM):

B 434 | H 553 | T 168

